

Class 150

N.P.S. Branch (inches)	Dimensions						RJ N°	Weight kg	
	A	B	C	K	E	D			
1/2"	-	-	-	-	-	-	35	R15	1,4
3/4"	-	-	-	-	-	-	44,5	R15	2,1
1"	150	110	19,7	63,5	47,6	-	50,8	R15	2,6
1.1/2"	150	125	22,9	82,5	65,1	-	69,8	R19	4,5
2"	150	150	25,5	102,0	82,55	-	81	R22	6,4

Class 300

N.P.S. Branch (inches)	Dimensions						RJ N°	Weight kg	
	A	B	C	K	E	D			
1/2"	150	95	19,7	51,0	34,1	-	35	R11	1,7
3/4"	150	115	21,3	63,5	42,9	-	44,5	R13	2,7
1"	150	125	22,9	70,0	50,8	-	50,8	R16	3,2
1.1/2"	150	156	26,1	90,5	68,3	-	69,8	R20	5,7
2"	150	165	28,7	108	82,55	-	81	R23	7,4

Class 600

N.P.S. Branch (inches)	Dimensions						RJ N°	Weight kg	
	A	B	C	K	E	D			
1/2"	15	95	21,3	51,0	34,1	-	35	R11	2,0
3/4"	15	115	22,9	63,5	42,9	-	44,5	R13	3,1
1"	15	125	24,5	69,8	50,8	-	50,8	R16	3,7
1.1/2"	15	155	29,3	90,5	68,3	-	69,8	R20	6,7
2"	15	165	33,4	107,9	82,55	-	81	R23	8,6

Notes:

- 1) The other dimensions of flanges are in according to ASME B16.5.
- 2) The nipo-flange design is based according to ASME B31.3 and B31.8.
- 3) F, G and R (particular RJ, "A") according to B16.20
- 4) "X" as comes from Bonnie Forge class 6000.
- 5) All weights are estimated.
- 6) La Meccanica Padana will alternatively manufacture nipo-flange as comes from dotted line.

Class 900

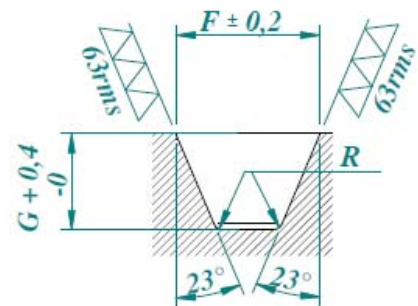
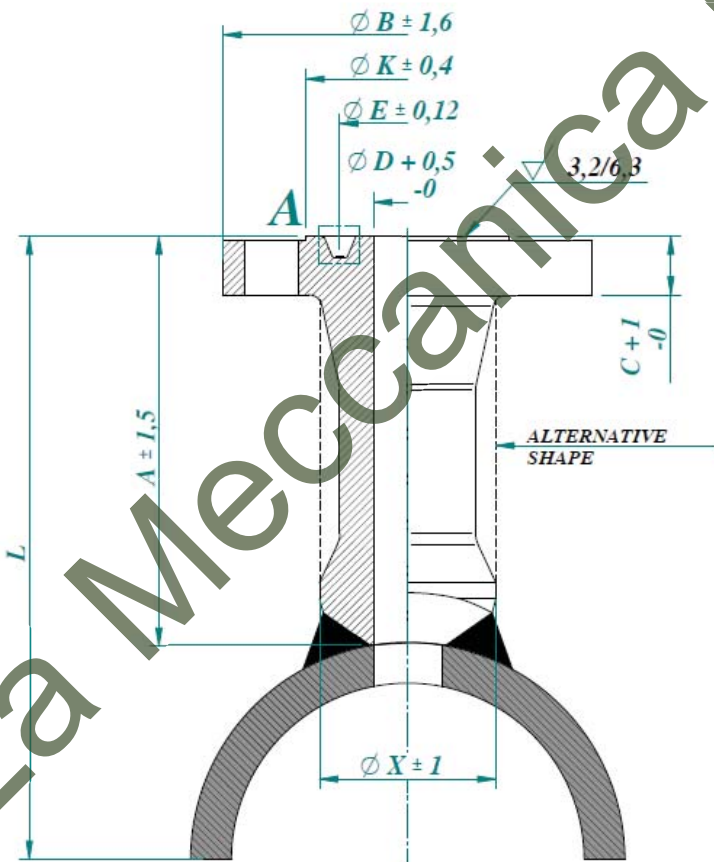
N.P.S. Branch (inches)	Dimensions						RJ N°	Weight kg	
	A	B	C	K	E	D			
1/2"	150	120	29,3	60,5	39,67	-	35	R12	3,4
3/4"	150	130	32,4	66,5	44,45	-	44,5	R14	4,5
1"	150	150	35,6	71,5	50,8	-	50,8	R16	6,1
1.1/2"	150	180	38,8	92,0	68,27	-	69,8	R20	9,6
2"	150	215	46,1	124,0	95,25	-	81	R24	15,7

Class 1500

N.P.S. Branch (inches)	Dimensions						RJ N°	Weight kg	
	A	B	C	K	E	D			
1/2"	150	120	29,3	60,5	39,67	-	35	R12	3,4
3/4"	150	130	32,4	66,5	44,45	-	44,5	R14	4,5
1"	150	150	35,6	71,5	50,8	-	50,8	R16	6,1
1.1/2"	150	180	38,8	92,0	68,27	-	69,8	R20	9,6
2"	150	215	46,1	124,0	95,25	-	81	R24	15,7

Class 2500

N.P.S. Branch (inches)	Dimensions						RJ N°	Weight kg	
	A	B	C	K	E	D			
1/2"	150	135	37,2	65,0	42,88	-	35	R13	4,7
3/4"	150	140	38,8	73	50,8	-	44,5	R16	5,7
1"	150	160	42,0	82,5	60,33	-	50,8	R18	7,7
1.1/2"	150	205	52,5	114,0	82,55	-	69,8	R23	14,8
2"	165	235	58,0	133,0	101,6	-	81	R26	22,4


DETAIL A