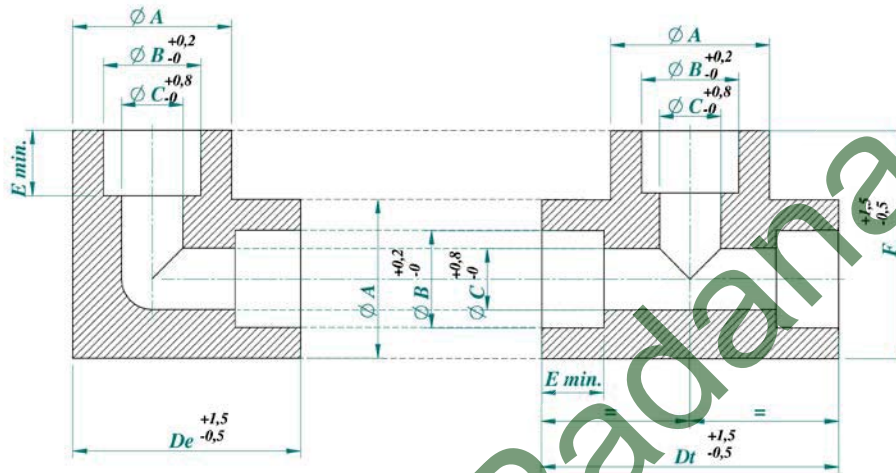
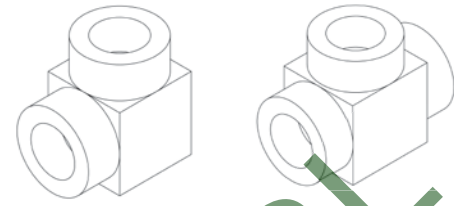


Elbow 90° - Tee 3000 SW

Diameter (inches)	A	B	C	De	Dt	E	F
1/8"	18,5	10,7	6,5	31	43	9,5	31
1/4"	23	14,1	8,9	33	43	9,5	33
3/8"	26	17,5	12,1	37	47	9,5	37
1/2"	33	21,7	15,4	42	52	9,5	42
3/4"	37	27,1	20,5	52	65	12,7	52
1"	44,5	33,8	26,2	58	71	12,7	58
1.1/4"	54	42,5	34,7	68	81	12,7	68
1.1/2"	60,5	48,7	40,5	76	90	12,7	76
2"	74	61,1	52,1	92	109	15,9	92

Elbow 90° - Tee 6000 SW

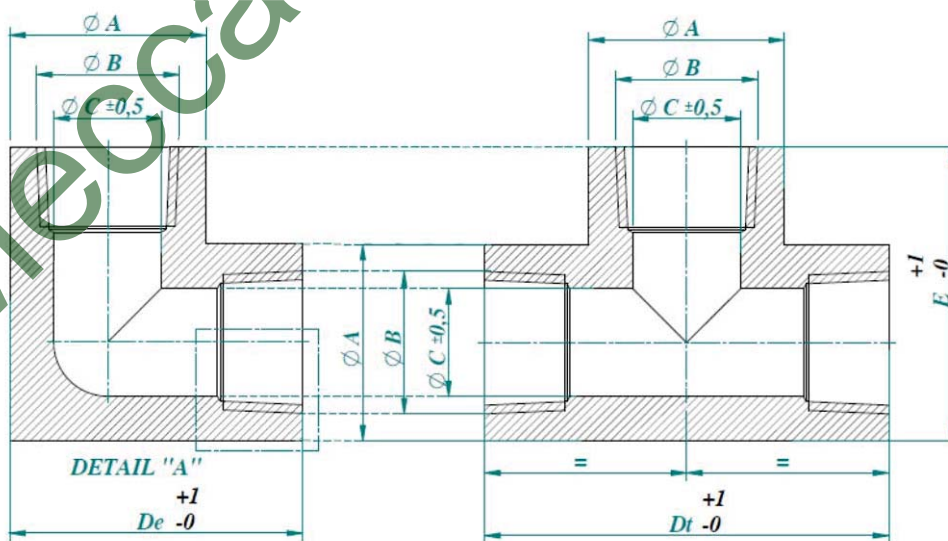
Diameter (inches)	A	B	C	De	Dt	E	F
1/8"	18,5	10,7	3,6	31	43	9,5	31
1/4"	23	14,1	6	36	48	9,5	36
3/8"	27	17,5	8,7	40	52	9,5	40
1/2"	34	21,7	11,5	46	59	9,5	46
3/4"	40	27,1	15,2	56	72	12,7	56
1"	48,5	33,8	20,3	65	81	12,7	65
1.1/4"	57	42,5	29,1	69	90	12,7	69
1.1/2"	65	48,7	33,6	84	102	12,7	84
2"	81	61,1	42,5	99	116	15,9	99


Elbow 90° S - Tee S 3000 NPT

Diameter (inches)	A	B	C	De	Dt	E
1/8"	22,2	1/8" NPT	8,5	33	42	33
1/4"	25,4	1/4" NPT	10,5	38	50	38
3/8"	33,3	3/8" NPT	14,5	46	58	46
1/2"	38,1	1/2" NPT	17,5	54	67	54
3/4"	46	3/4" NPT	22,5	62	77	62
1"	55,6	1" NPT	28,5	73	90	73
1.1/4"	61,9	1.1/4" NPT	38	83	102	83
1.1/2"	75,4	1.1/2" NPT	43,5	99	121	99
2"	84,1	2" NPT	55	106	128	106

Elbow 90° S - Tee S 6000 NPT

Diameter (inches)	A	B	C	De	Dt	E
1/8"	25,4	1/8" NPT	8,5	38	50	38
1/4"	33,3	1/4" NPT	10,5	46	58	46
3/8"	38,1	3/8" NPT	14,5	54	67	54
1/2"	46	1/2" NPT	17,5	62	77	62
3/4"	55,6	3/4" NPT	22,5	73	90	73
1"	61,9	1" NPT	28,5	83	102	83
1.1/4"	75,4	1.1/4" NPT	38	99	121	99
1.1/2"	84,1	1.1/2" NPT	43,5	108	132	108
2"	101,6	2" NPT	55	134	166	134



Notes:
 1) Particular female thread: b= minimum length perfect fillets.
 L2= effective length of thread, according to USAS B 2.1
 2) Thread: USAS B 2.1 NPT female. See DETAIL "A"

3) Tolerances: ANSI B 16.11

DNP	1/8	1/4	3/8	1/2	3/4	1	1.1/4	1.1/2	2
L2	6,7	10,2	10,3	13,5	13,8	17,3	17,9	18,3	19,2
b Min.	6,3	8,3	9,1	11,1	12,7	14,7	17,0	17,8	19,0

DNP	N
1/8 e 1/4	± 0,76 mm
Da 3/8 a 3/4	± 1,52 mm
Da 1 a 2	± 2,03 mm

